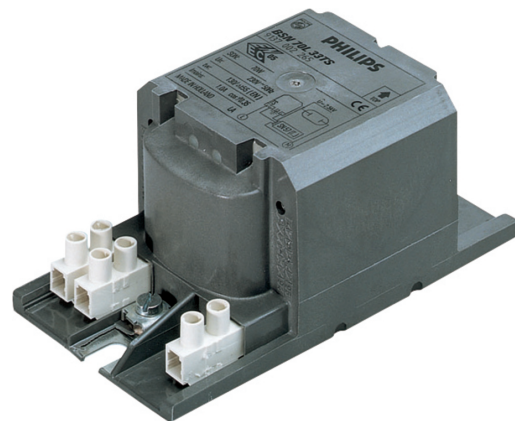


PHILIPS

Lighting



HID-HeavyDuty BSN félpárhuzamos SON/CDO/MH/HPI-hez

BSN 400 L33-TS 230V 50Hz HD3-166

CDM, CDO, MH, HPI (Plus) és SON lámpákhoz alkalmazható külső félpárhuzamos gyújtóelektróddal használható betokozott elektromágneses réz/vas előtétek

Termék adatok

Általános információ	
Alkalmazási kód	L33-A2-TS
Kialakítás	HD3-166
Fényforrás típus	SON/HPI
Lámpák száma	1 piece/unit

Működtetés és elektronika	
Bemeneti feszültség	230 V
Bemeneti frekvencia	50 Hz
Teljesítménytényező 100%-os terhelésen (névleges)	0.87
Teljesítmény hálózati (váltakozó) feszültségről használva	-8%+6%
Biztonság hálózati (váltakozó) feszültségről használva	-10%+10%
Bemenő áram PF-helyesbítéssel	2.20 A
Bemenő áram PF-helyesbítés nélkül	4.45 A
Teljesítménytényező PF-kiegyenlítés nélkül (névleges)	0.40

Energiavesztés (névleges)	28.0 W
---------------------------	--------

Kábelezés	
A vezeték csupaszítási hossza	7.0 mm
Az előtét érintkezővezetékének keresztmetszete	0.70-6.00 mm ²
Csatlakozó típusa	Screw

A rendszer jellemzői	
Kondenzátor	45µF/250V
A lámpa névleges teljesítménye előtét használata esetén	400 W
Javasolt gyújtó	for SON/CDO lamps SND 58 (913700185166)

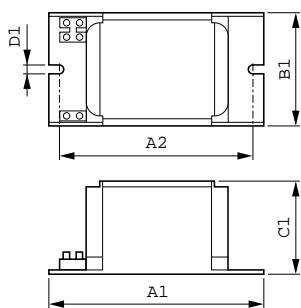
Hőmérséklet	
Tárolási hőmérséklet (maximum)	130 °C
Tárolási hőmérséklet (minimum)	-30 °C
A tekercs hőmérséklete (maximum)	130 °C

HID-HeavyDuty BSN f3lp3rhuzaamos SON/CDO/MH/HPI-hez

Delta T norm3l k3r3lm3nyek k3zt	70 °C
Tan3s3tv3ny 3s alkalmaz3si ter3letek	
Akt3v h3m3rs3klet-v3delem	Yes
Tan3s3t3si jelek	CE jel ENEC tan3s3tv3ny
Term3kadatok	
Teljes term3kk3d	871150005976530
A term3k megrendel3si neve	BSN 400 L33-A2-TS 230V 50Hz HD3-166

EAN/UPC - term3k	8711500059765
Rendel3si k3d	05976530
Local Code	BSN40033TS
Sz3ml3l3 - csomag dobozonk3nt	1
Sz3ml3l3 - csomag dobozonk3nt	4
Anyagsz3m (12NC)	913700226926
Nett3 t3meg (darab)	4.550 kg

M3retezett rajza



Product	D1	C1	A1	A2	B1
BSN 400 L33-A2-TS 230V 50Hz HD3-166	6.2 mm	84.0 mm	166.0 mm	147.5 mm	102.0 mm

BSN 400 L33-TS 230V 50Hz HD3-166

